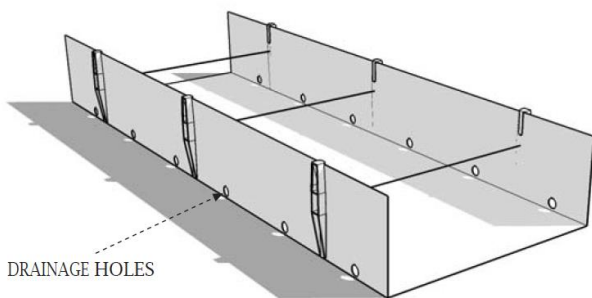
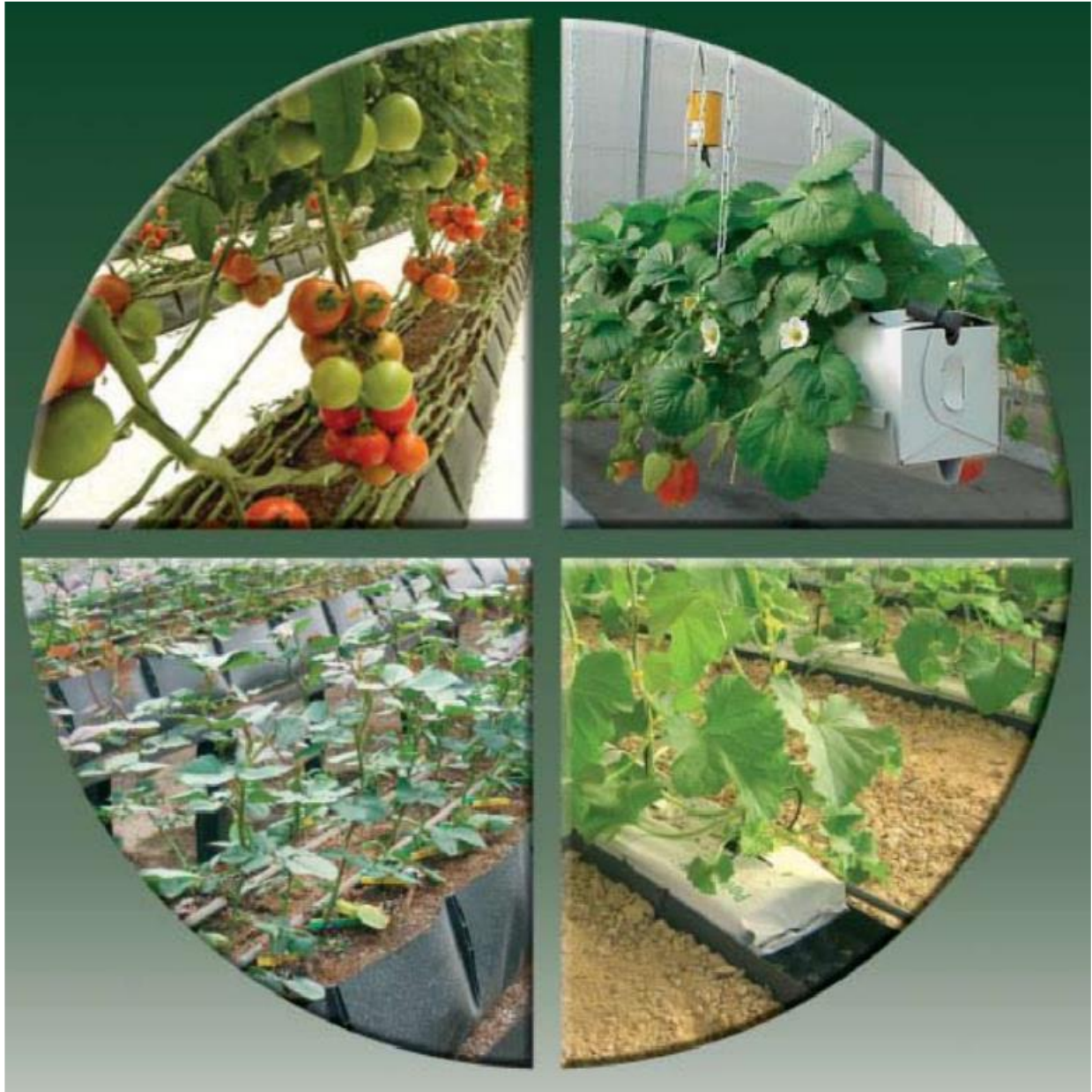




# MAPAL 栽培槽系統



## MAPAL 栽培槽安裝

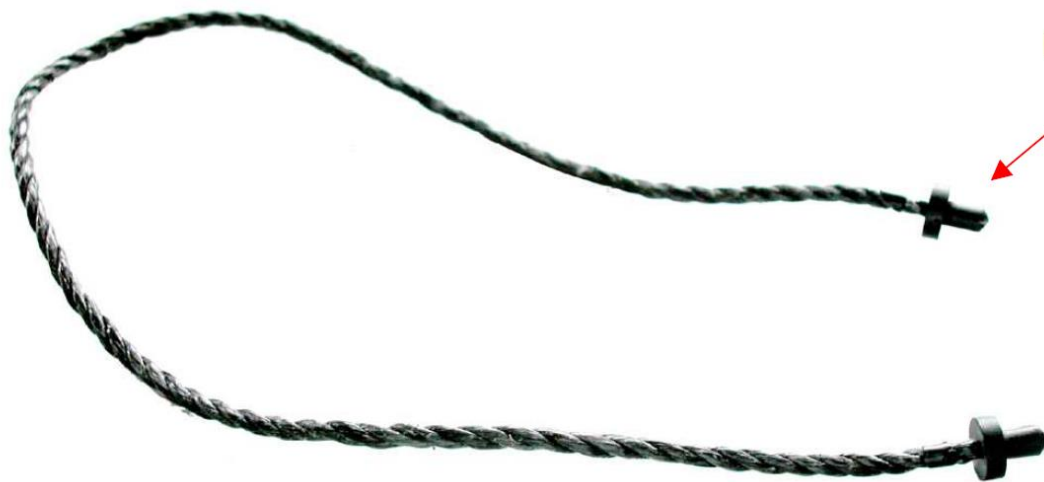
栽培槽固定夾

固定孔



僅使用下  
方固定孔

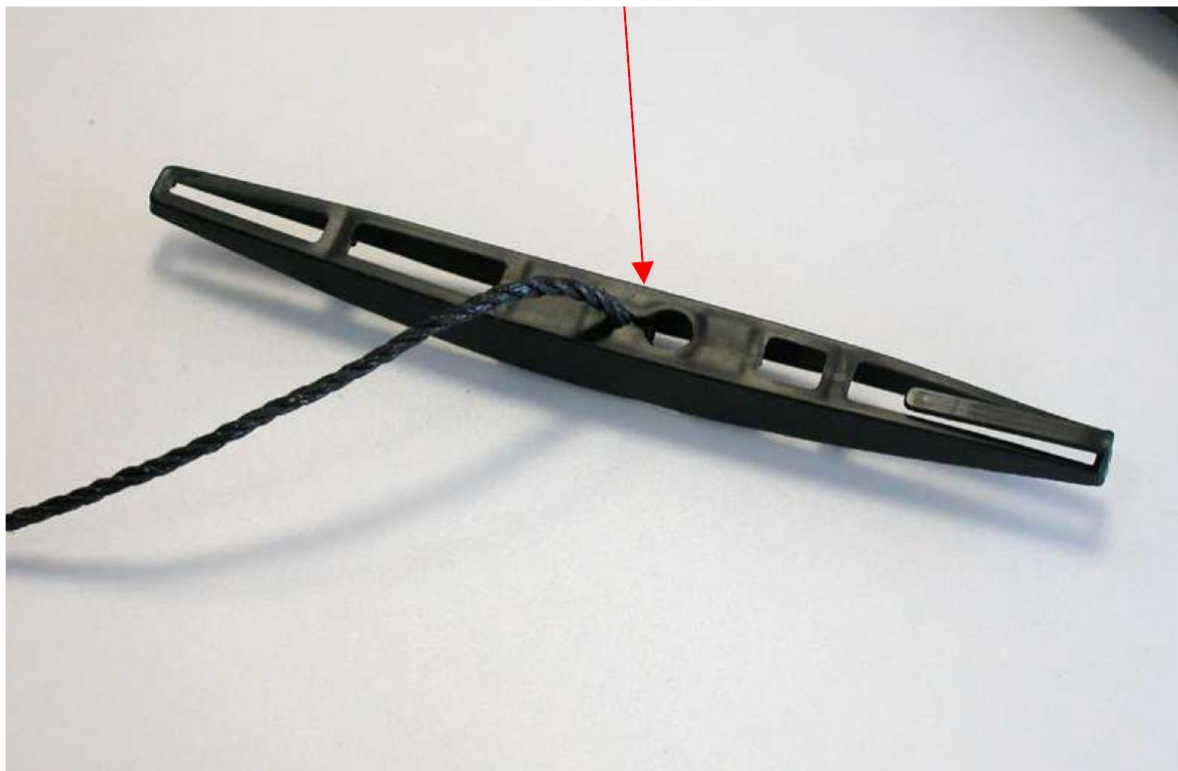
栽培槽固定繩



L

固定繩末端

1. 將固定繩末端塞入固定孔



2. 將固定夾放在栽培槽側邊，將固定繩穿過固定孔

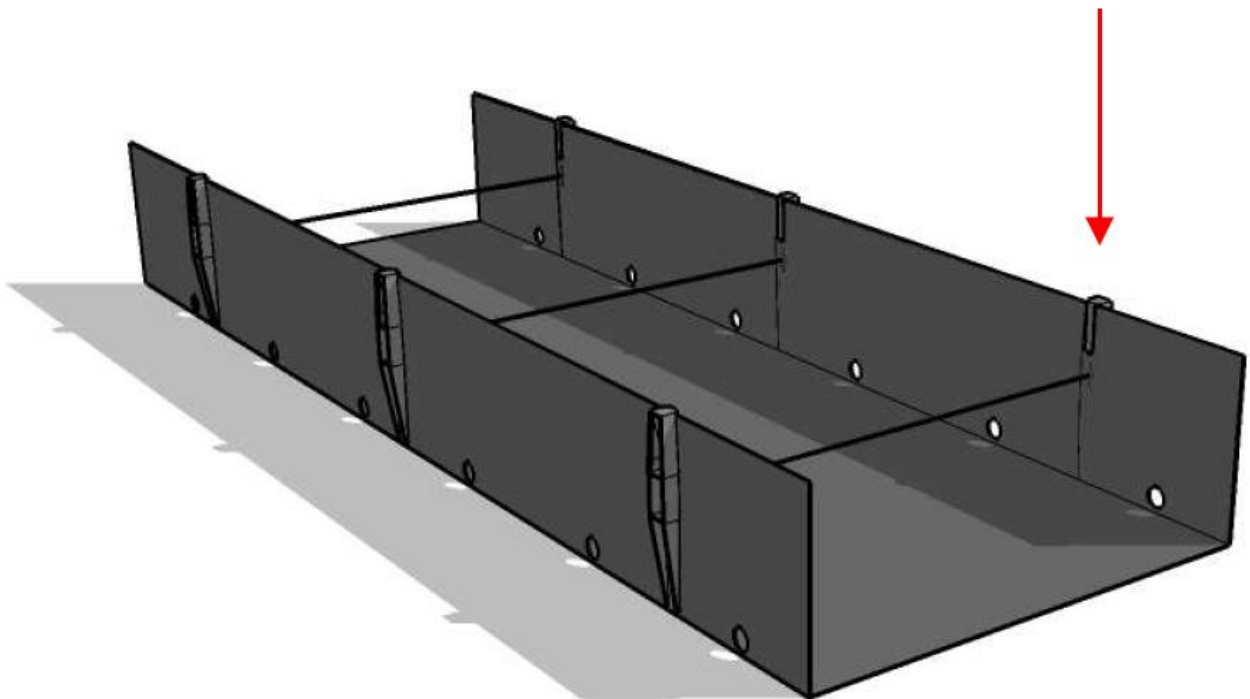




3. 將固定繩穿過另一個固定夾，將栽培槽定型

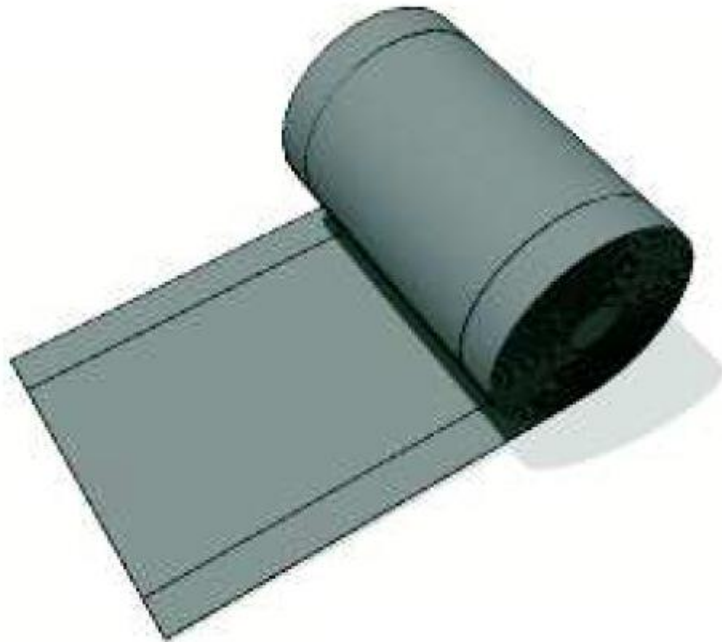


4. 組裝完成後如下圖所示

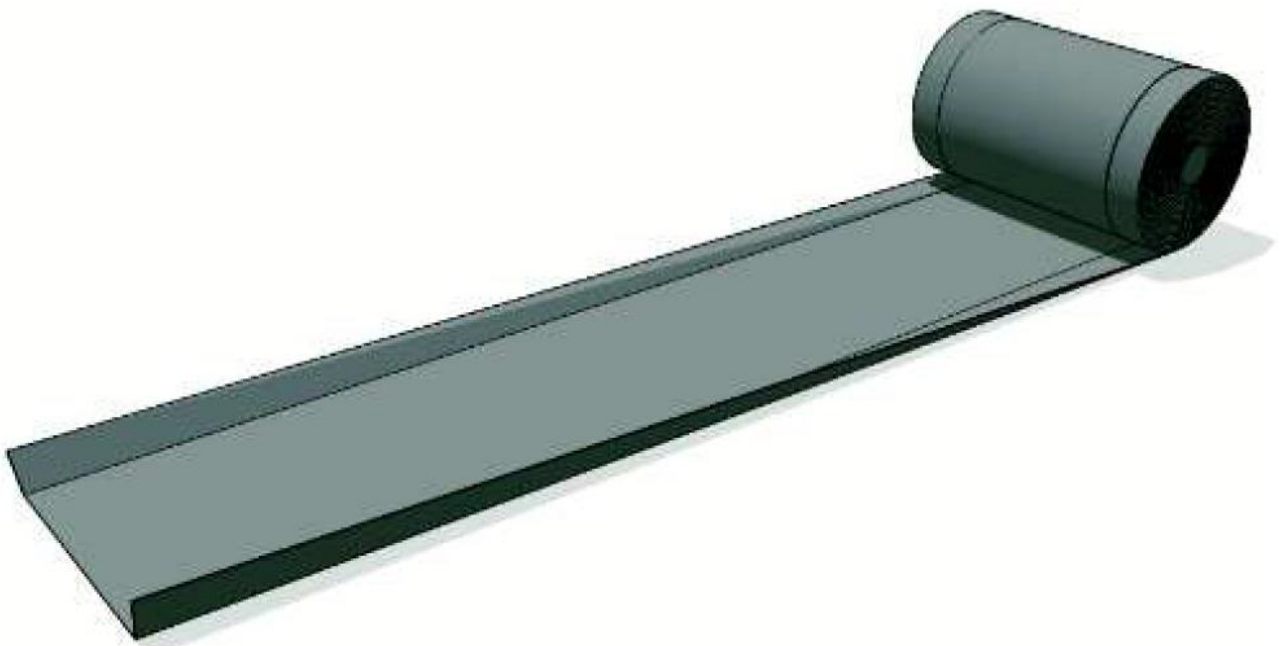


## MAPAL 排水槽安裝

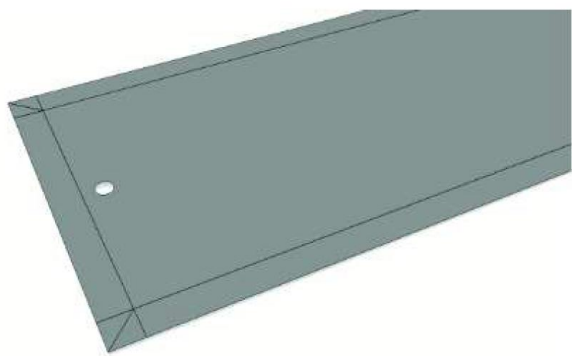
排水槽是成捲包裝



將排水槽展開至需求長度，增加 13cm 用於末端折疊



在排水槽末端折出擋水板



成型



打孔



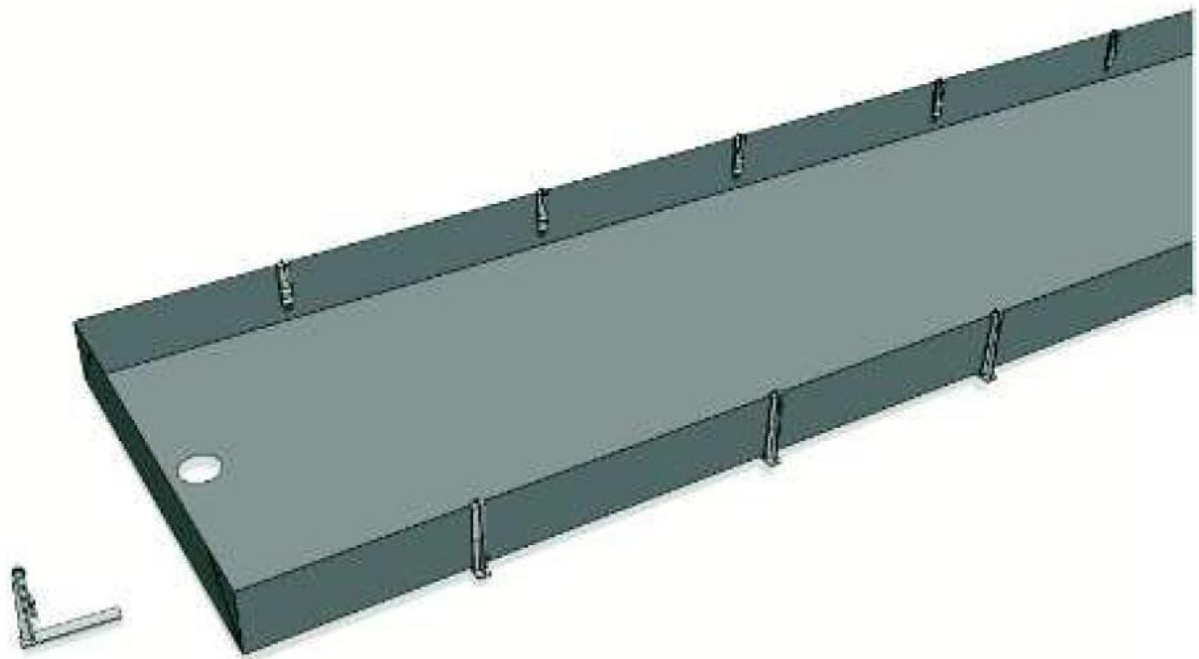
使用鉚釘將末端固定



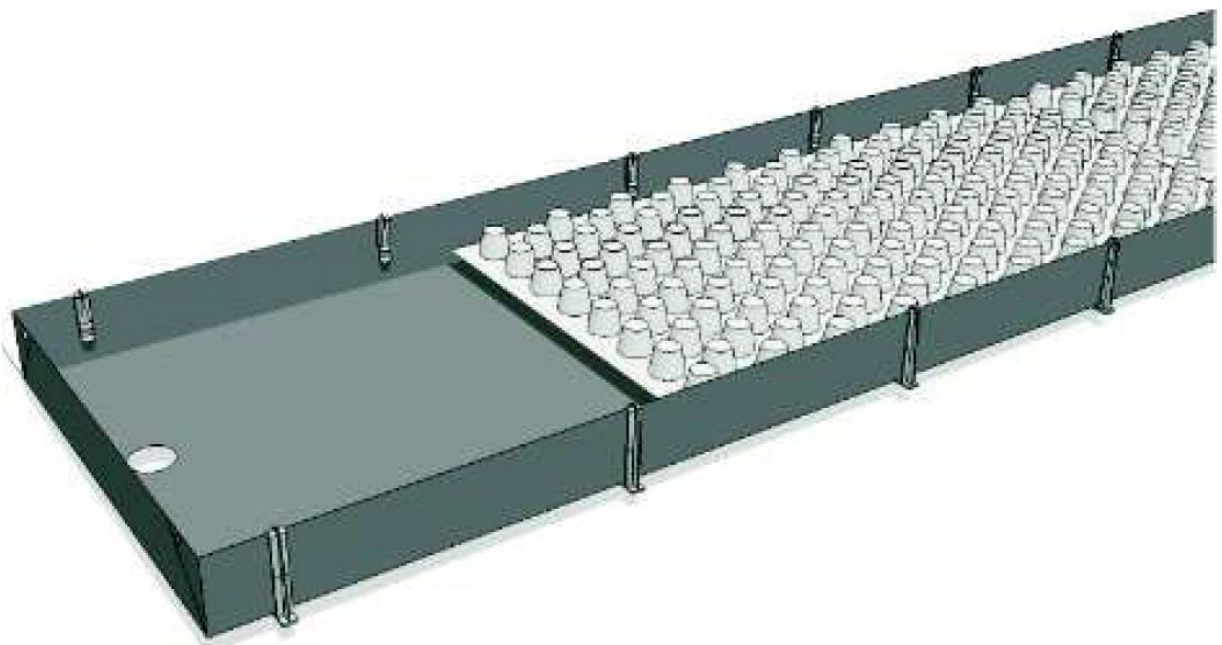
完成圖



將固定夾放在排水溝兩邊

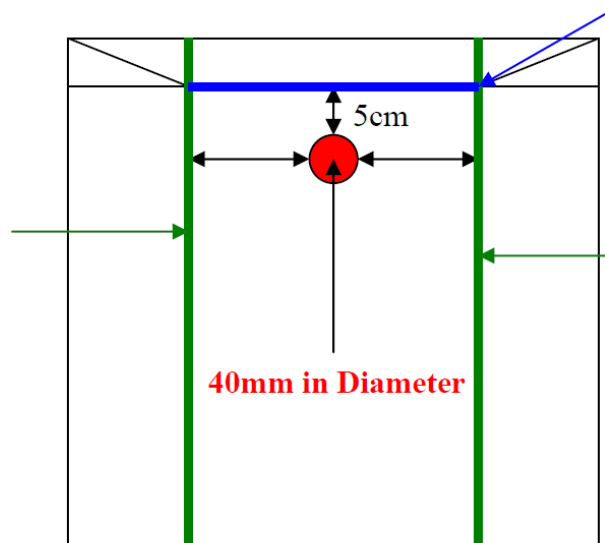
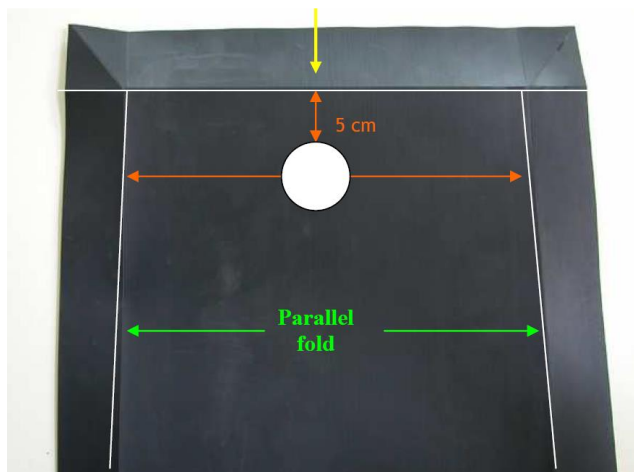


將襯墊放到排水槽中間

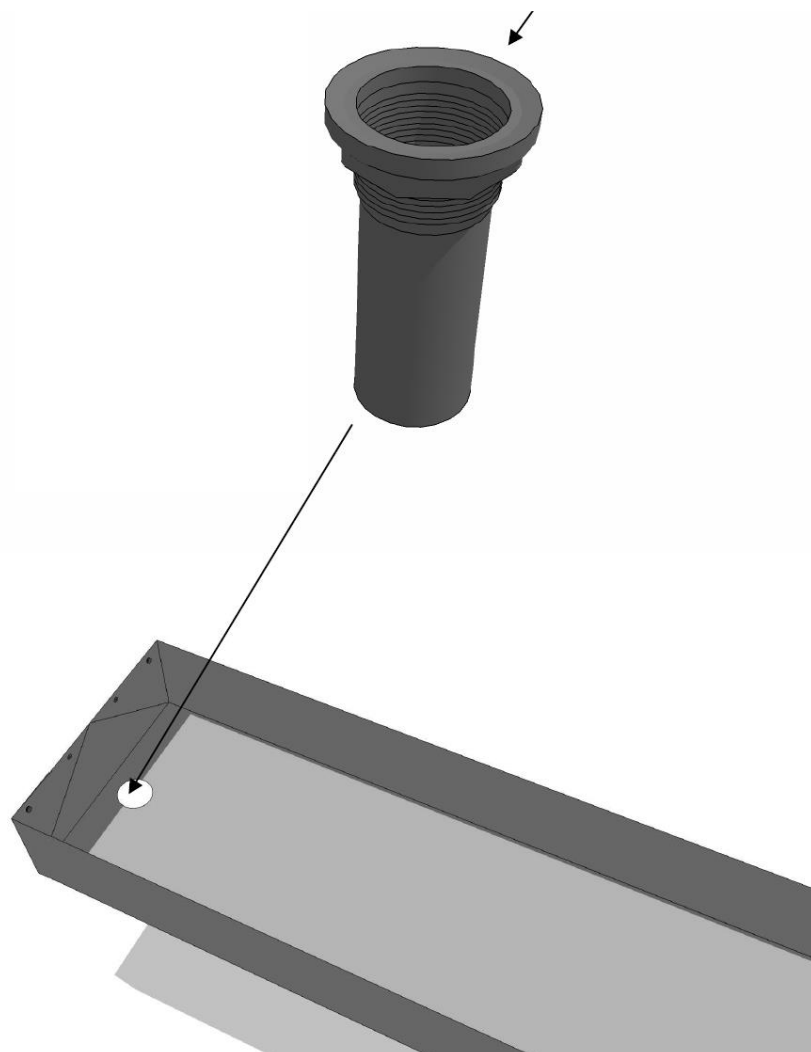


## 排水孔安裝

開孔位置於排水槽中間，孔徑 40mm，距離末端邊緣 5cm

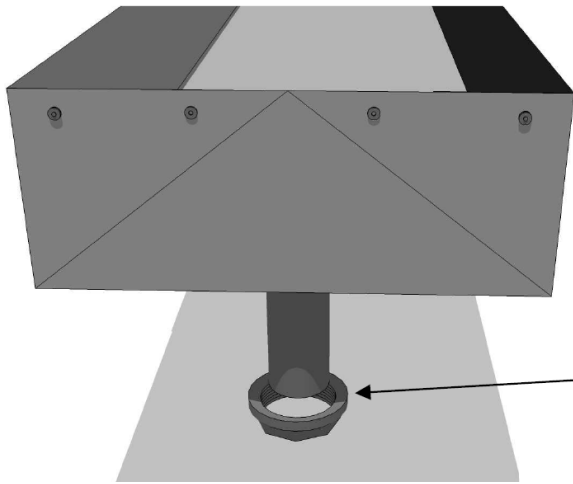
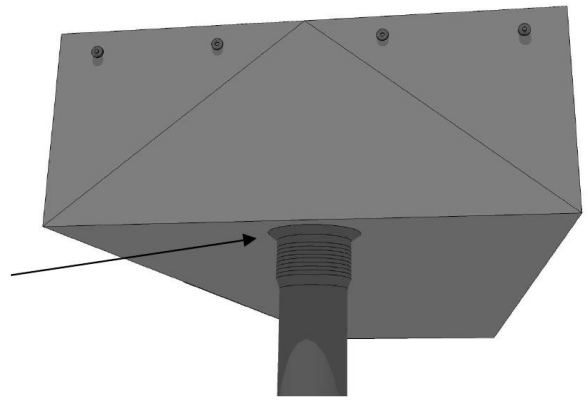


將排水落水頭插入排水孔



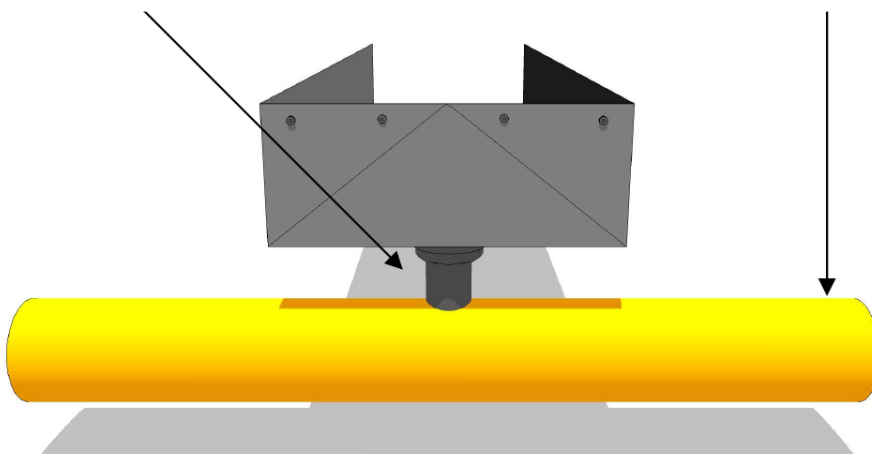
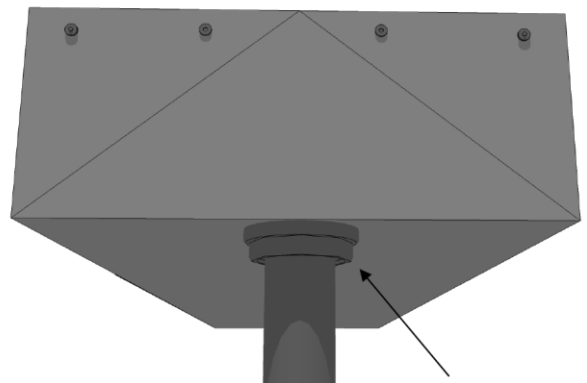


將螺紋管推擠通過排水孔，螺紋部分在排水槽下方

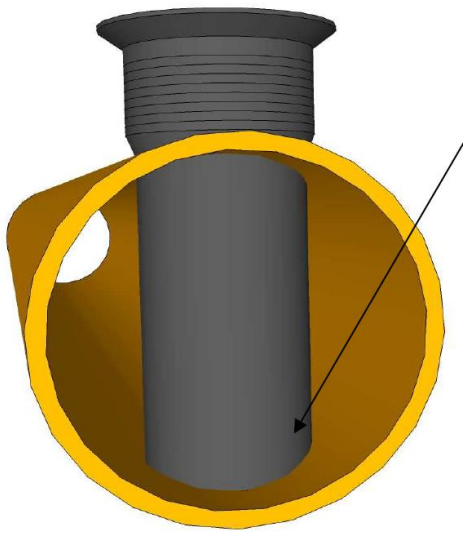


擰緊螺紋管上的鎖緊螺母

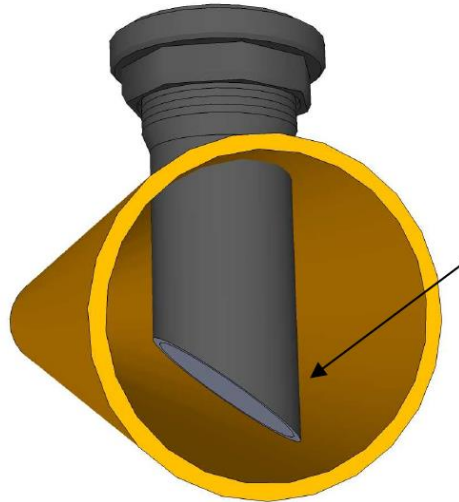
為了最佳的防水密封性，及回收/再使用，一定要將螺母完全擰緊於螺紋管上



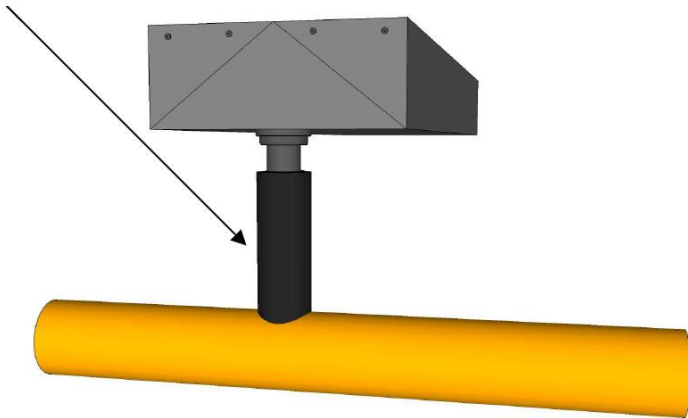
將落水頭連接至主排水管



注意落水頭不要插到排水管底部，  
以避免造成排水管堵塞



建議將排水管斜切



如果落水頭太短，無法連接到主排水  
水管，可以連接延伸管

建議將連接管斜切，  
以防止主排水管堵塞

