



MAPAL 栽培袋排水系統



從栽培袋、椰纖、岩綿、珍珠石及其他組合介質的排水收集專用設備

MAPAL 栽培袋排水收集系統

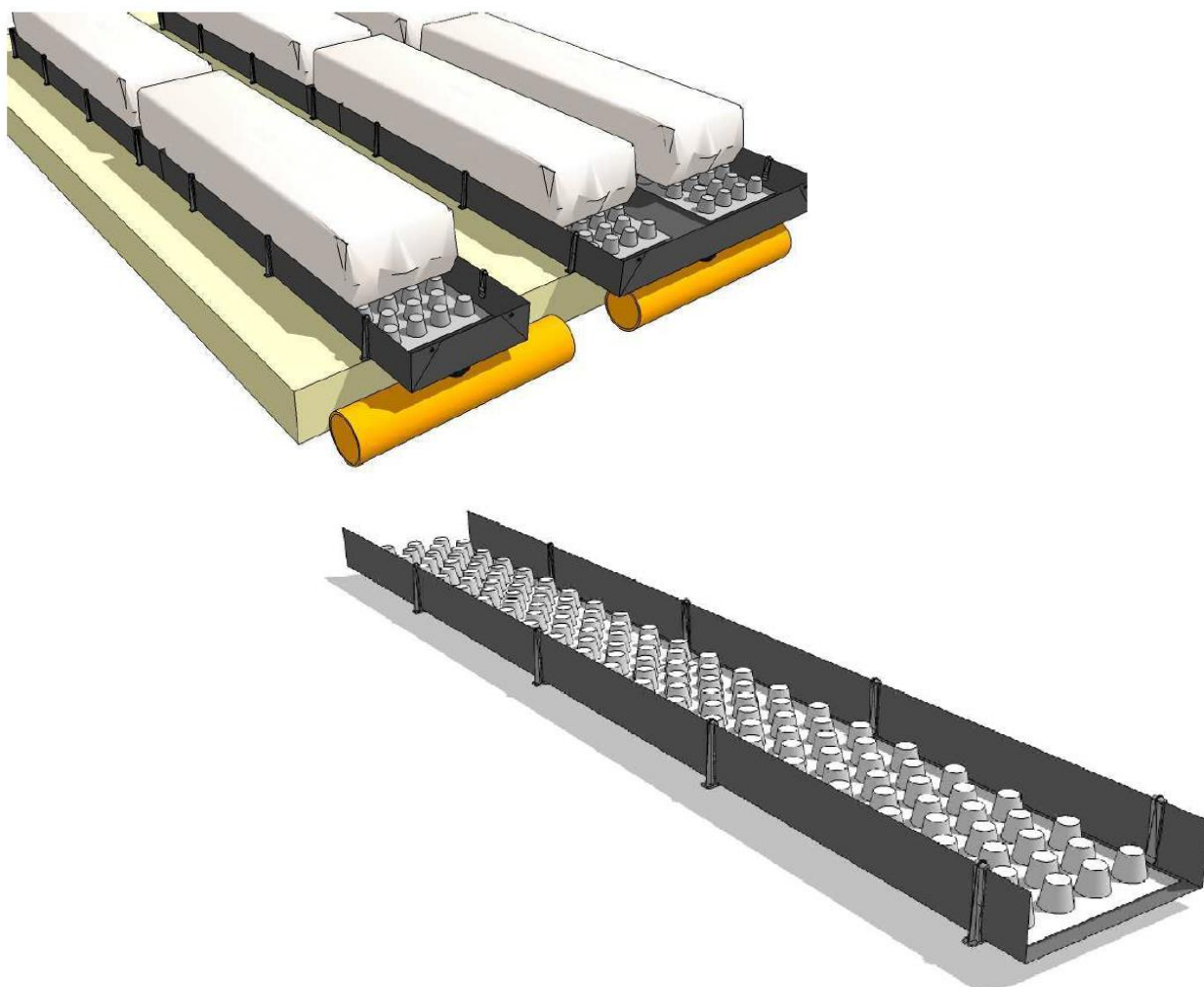
Mapal 提供一系列產品，從椰纖，珍珠石，岩綿，泥炭土...等各種介質栽培袋收集排水。

排水槽有黑色及白色，都是抗紫外線材質，厚度從 700-1200 微米。

A. 針對 1 或 2 行栽培袋的排水收集槽 + 排水墊

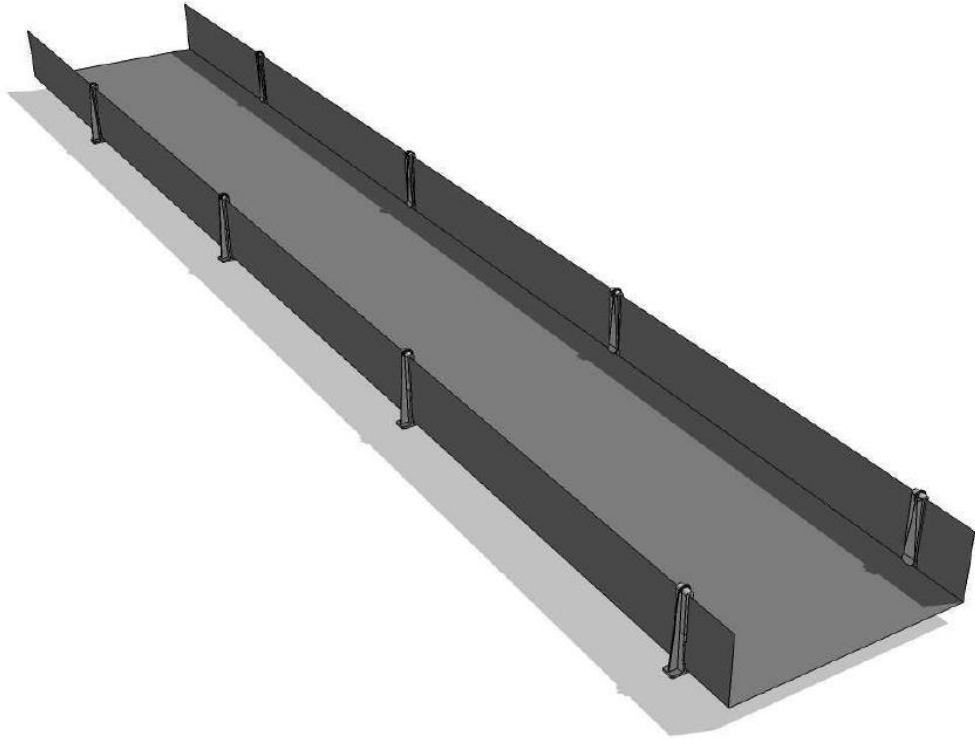
排水槽側邊高 6.5cm，並以特殊 L 型套夾支撐排水槽側邊。單行植寬度 22cm；雙行植寬度 42 或 50cm。

所有產品的尺寸都是可以訂製的。



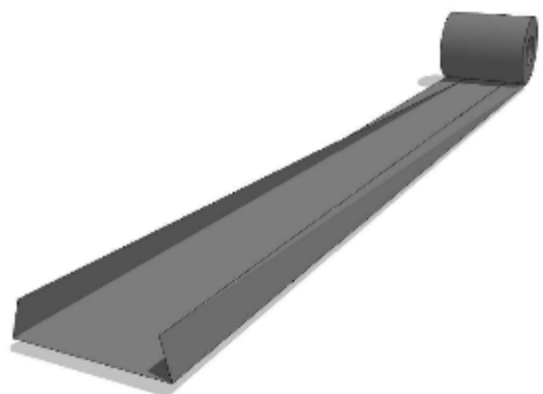
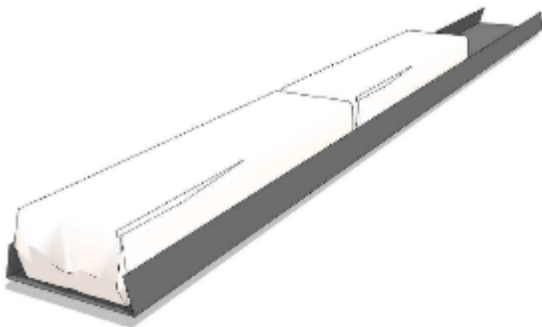
B. 針對 1 或 2 行栽培袋的排水收集槽

與上述系統相同但不含排水墊，所有產品的尺寸都是可以訂製的。



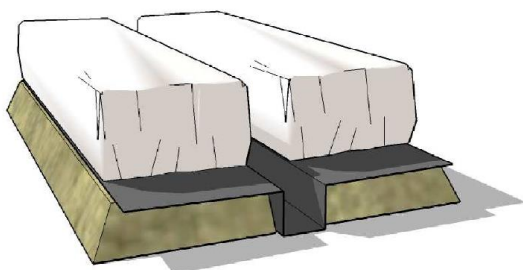
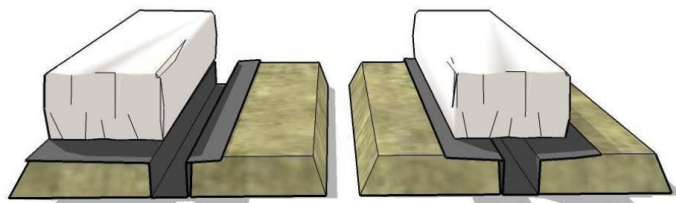
C. 軋製預折排水槽

一般尺寸為 5-20-5 或 5-25-5 cm，所有產品的尺寸都是可以訂製的。



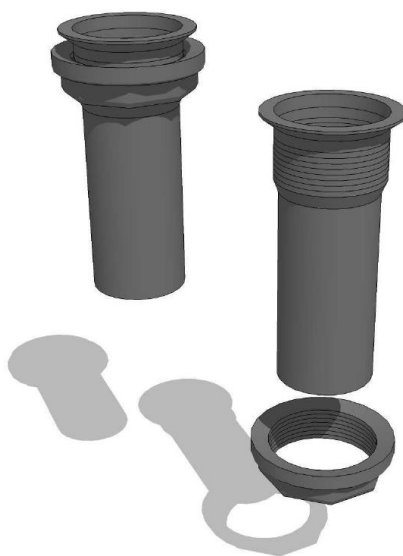
D. 多樣性排水槽

此類排水槽可生產為U形、V形或其他客戶需求的尺寸及形狀。厚度為700-1200微米，通常是黑色的，但也可生產白色的產品。



E. 排水管

排水槽末端可安裝1 1/4”排水管。



所有排水收集系統必須安裝斜率1.5%以上!!