

Venturi Injector

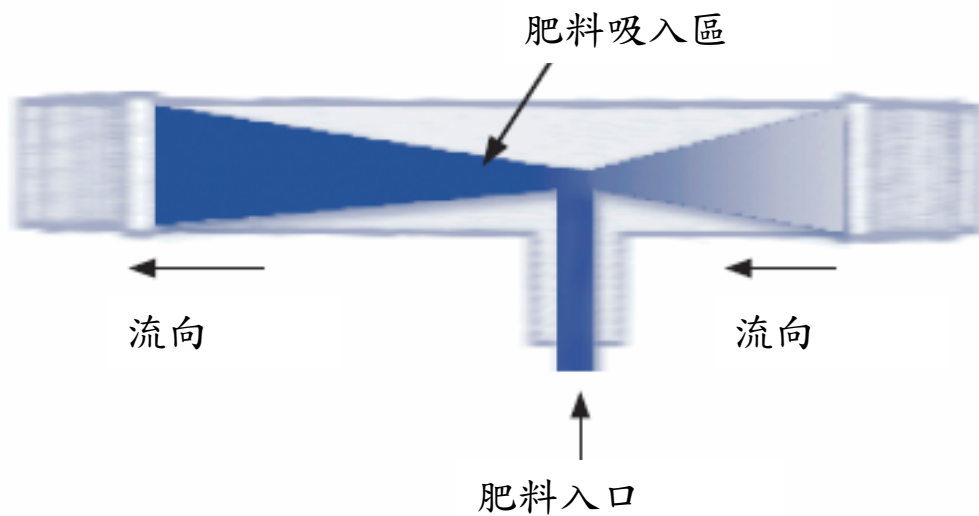
簡易式注肥器

- 依現有系統水壓運轉
- 沒有需移動的零組件
- 最大注入量可達1800公升/小時
- 快速且簡單操作
- 適用於各種灌溉系統
- 高耐農業化學藥劑材質
- 可調節肥料注入量



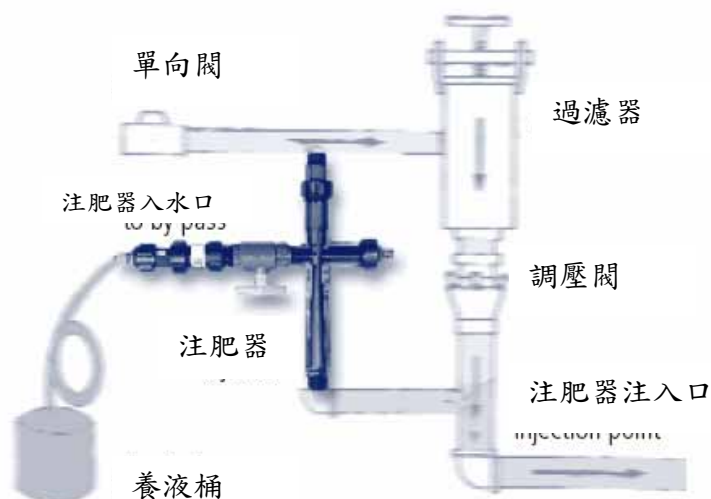
動作原理

依文氏管原理產生真空吸力將肥料注入系統，這項新的水力學技術可使注肥器在小水壓差時也可正常運作。當水流通過肥料注入點後水流通道逐漸變寬，產生真空吸力（如圖示）。注肥器因為注肥器出、入水口壓力差而動作，將肥料注入灌溉系統。此壓力差範圍自5~75%，依此壓力差可調整注肥率。



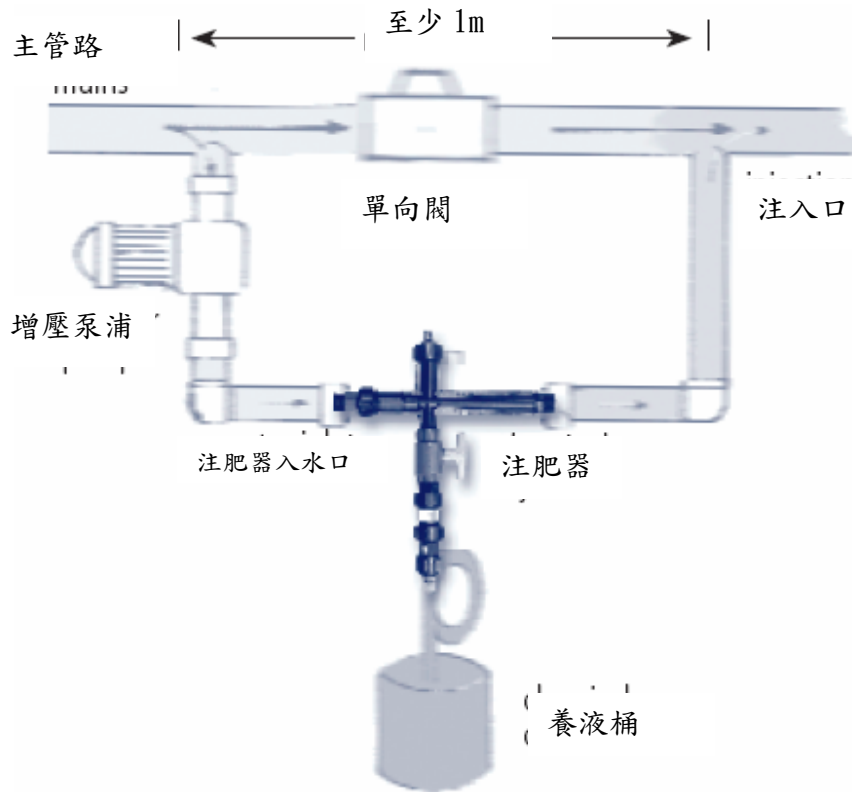
安裝

1. 將注肥器以旁通管方式跨接於過濾器及調壓器



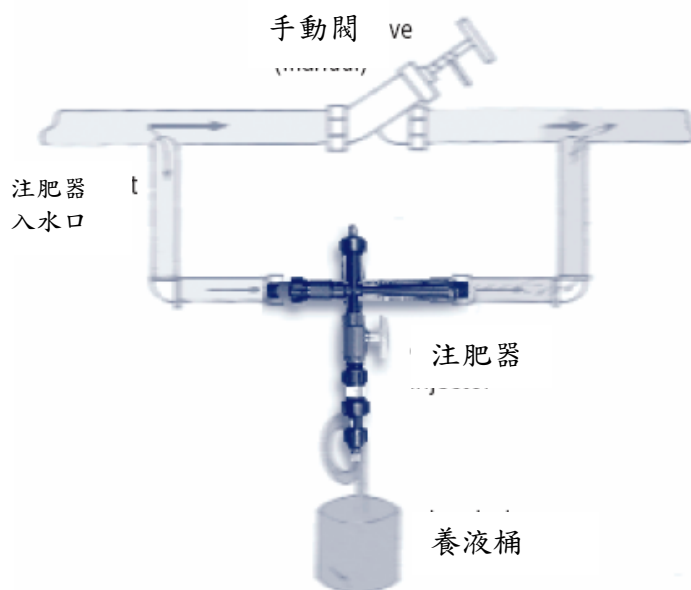
此安裝方式適用於當調壓器產生之壓差與過濾器壓損高於最小運作壓差時。適用於滴灌系統。

2. 注肥器與增壓泵浦一起安裝



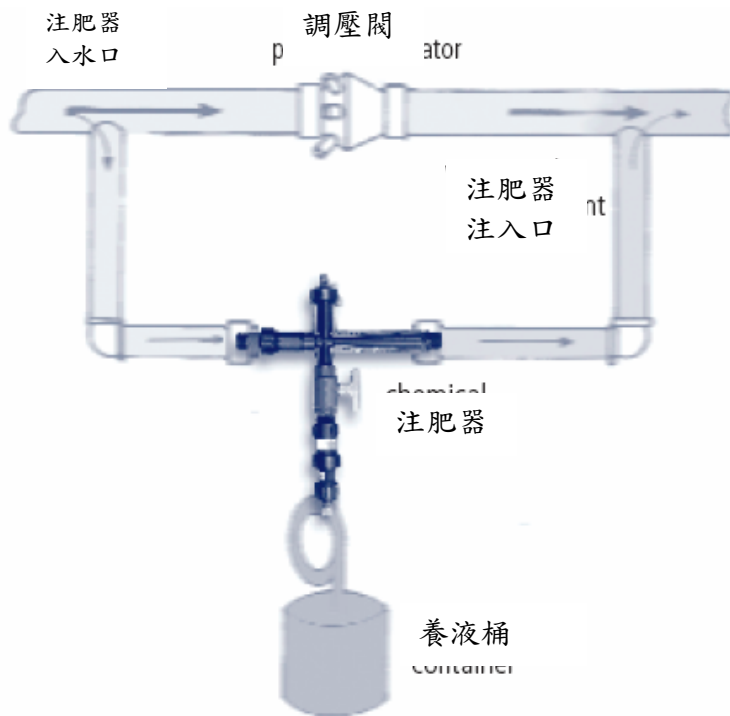
當主管路壓力差不足以使注肥器動作時，採用此種安裝方式。增壓泵浦提供額外的壓力使注肥器動作且防止系統管損。再旁通回路前必須安裝一組單向閥。

3. 將注肥器安裝於手動節流閥的旁通回路



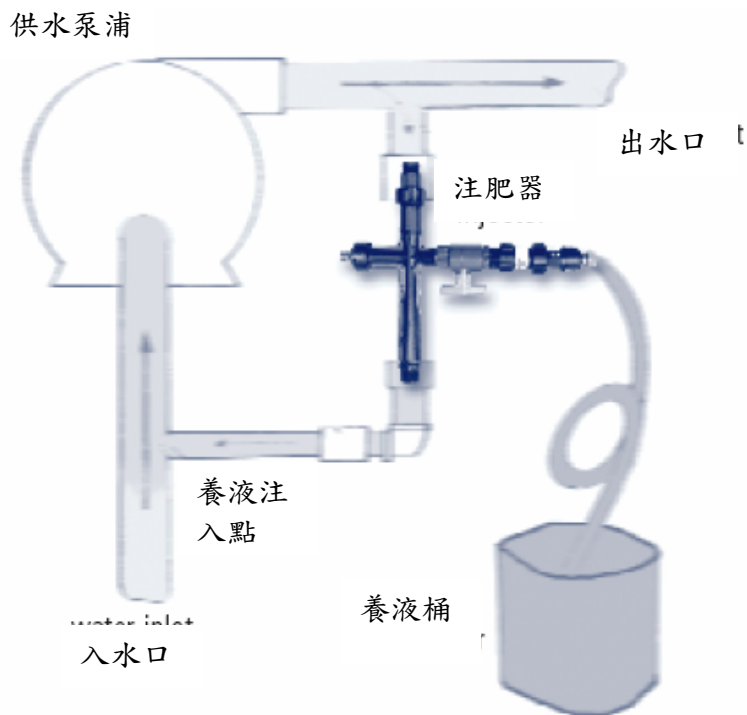
此模式是以手動節流閥調整30%壓降為基礎，必須注意輸出壓力可使灌溉系統運作正常。

4. 將注肥器安裝於調壓閥的旁通回路



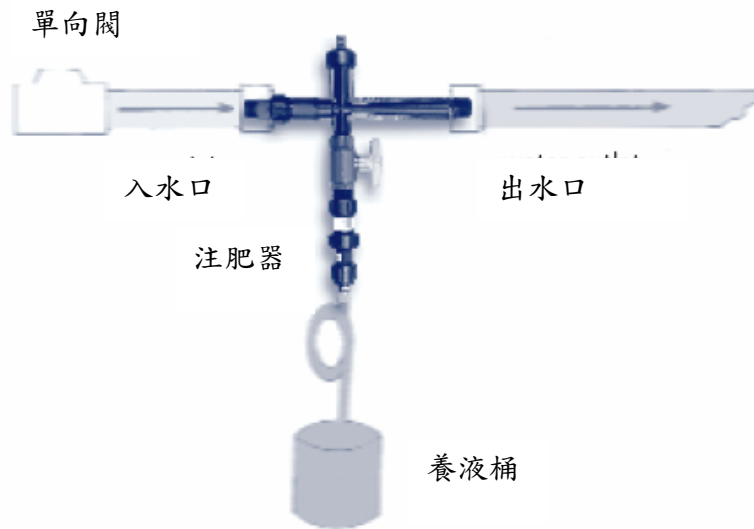
此模式是以調壓閥產生的壓降為基礎，使注肥器動作。

5. 將注肥器安裝於現有泵浦的旁通回路



此模式利用現有泵浦壓力差，可節省額外能源。

6. 將注肥器接在主管路



此模式用於小流量或管路壓降沒有問題的系統

注肥器型式		A&F(3/4")	D(2" x12)
材質	主體及內部組件	耐化學藥劑聚 丙烯塑膠	含玻璃纖維耐 化學藥劑塑膠
接頭		3/4"	2"
規格尺寸	高 (mm)	352	380
	長 (mm)	290	520

性能資料

動作壓力		Model A/F 3/4" x 0.5		Model A/F 3/4" x 0.9		Model D 2" x 0.5	
入口壓力(m)	出口壓力(m)	主流量 l/h	注入量 l/h	主流量 l/h	注入量 l/h	主流量 l/h	注入量 l/h
14	3	272	120	522	215	6800	1953
	7	272	64	522	121	6400	1351
	8	272	33	522	75	--	--
21	3	340	105	636	190	--	--
	7	340	105	636	190	--	--
	10	340	64	636	138	--	--
	14	317	15	636	54	--	--
28	3	386	97	726	176	9000	1836
	7	386	97	726	176	9000	1821
	11	386	97	726	176	--	--
	14	386	70	726	162	9000	1856
	17	386	35	726	66	--	--
35	7	431	94	817	167	--	--
	10	431	94	817	167	--	--
	14	431	94	817	167	--	--
	17	431	86	817	167	--	--
	21	431	42	817	95	--	--
	24	431	10	817	19	--	--
42	7	476	92	885	162	10000	1783
	14	476	92	885	162	10800	1792
	17	476	92	885	162	10800	1778
	21	476	91	885	158	--	--
	24	476	58	885	99	10800	1782
	28	476	24	885	44	--	--

49	7	522	90	953	158	--	--
	14	522	90	953	158	--	--
	21	522	90	976	157	--	--
	24	522	96	976	157	--	--
	28	522	69	976	127	--	--
	31	522	38	976	61	--	--
	35	522	4.5	953	9	--	--
56	7	545	89	1044	151	12300	1788
	14	545	88	1044	151	12300	1778
	21	545	89	1044	150	12200	1846
	24	545	89	1044	150	--	--
	28	545	89	1044	150	12200	1821
	31	545	78	1044	141	--	--
	35	545	45	1044	85	12100	1606
	38	545	14	1044	31	--	--
70	7	613	88	1158	141	13800	1832
	14	613	88	1158	140	13700	1832
	21	613	88	1158	140	13700	1831
	28	613	88	1158	138	13700	1816
	35	613	88	1158	138	13700	1846
	42	613	61	1158	125	13700	1849
	45	613	31	1158	76	--	--
	49	613	9	1158	31	13500	1140
84	7	681	86	1294	126	15000	1901
	14	681	86	1294	126	15000	1892
	21	681	86	1294	126	15000	1911
	28	681	86	1271	126	15000	1897
	35	681	86	1271	126	15000	1866
	42	681	86	1271	126	15000	1861
	49	681	68	1271	126	15000	1876

84	52	681	50	1271	121	--	--
	56	681	22	1271	72	15000	1700
	59	681	7	1271	34	--	--
98	7	726	84	1362	129	--	--
	14	726	84	1362	129	16300	1855
	28	726	84	1362	129	16300	1851
	42	726	83	1362	129	16300	1841
	49	726	83	1362	128	16300	1831
	56	726	83	1362	128	16300	1841
	59	726	67	1362	128	--	--
	63	726	46	1362	110	16300	1846
	66	726	26	1362	64	16200	1686
	70	726	5	1362	28	16200	1319